



Bedienungsanleitung

Serie S202
Digitalanzeigen mit analoger Schnittstelle

Manuel d'utilisation

Série S202
Afficheurs digitaux à interface analogique

Operating instructions

Series S202
Digital displays with analog interface

Deutschland/Allemagne/Germany

Siebert Industrieelektronik GmbH
Siebertstrasse, D-66571 Eppelborn
Telefon +49 (0) 6806 980-0
Fax +49 (0) 6806 980-999
www.siebert.de, info@siebert.de

Österreich/Autriche/Austria

Siebert Österreich GmbH
Mooslackengasse 17, A-1190 Wien
Telefon +43 (0)1 890 63 86-0
Fax +43 (0)14 890 63 86-99
www.siebert-oesterreich.at
info@siebert-oesterreich.at

Frankreich/France/France

Siebert France Sarl
33 rue Poincaré, F-57203 Sarreguemines Cédex
Telefon +33 (0) 3 87 98 63 68
Fax +33 (0) 3 87 98 63 94
www.siebert.fr, info@siebert.fr

Niederlande/Pays Bas/Netherlands

Siebert Nederland B.V.
Korenmaat 12b, NL-9405 TJ Assen
Telefon +31 (0)592-305868
Fax +31 (0)592-301736
www.siebert-nederland.nl
info@siebert-nederland.nl

Schweiz/Suisse/Switzerland

Siebert AG
Bützbergstrasse 2, Postfach 91
CH-4912 Aarwangen
Telefon +41 (0) 62 922 18 70
Fax +41 (0)62 922 33 37
www.siebert.ch, info@siebert.ch

© Siebert Industrieelektronik GmbH

Siebert® und LRD® sind eingetragene Marken der Siebert Industrieelektronik GmbH. Soweit andere Produkt- oder Firmennamen in dieser Dokumentation erwähnt sind, können sie Marken oder Handelsnamen ihrer jeweiligen Inhaber sein.

Technische Änderungen vorbehalten. – Alle Rechte, auch die der Übersetzung vorbehalten. Kein Teil dieses Dokuments darf in irgendeiner Form (Druck, Fotokopie, Mikrofilm oder einem anderen Verfahren) ohne unsere schriftliche Genehmigung reproduziert oder unter Verwendung elektronischer Systeme verarbeitet, vervielfältigt oder verbreitet werden.

Siebert® et LRD® sont marques déposées par la société Siebert Industrieelektronik GmbH. Tous les noms de produits ou de sociétés mentionnés dans cette documentation peuvent être des marques ou des désignations commerciales de leurs propriétaires respectifs.

Sous réserve de modifications. – Tous droits réservés. Toute reproduction, même partielle, par quelque procédé que ce soit, est interdite sans autorisation préalable. Une copie par xérogaphie, photographie, film, bande magnétique ou autre, constitue une contrefaçon passible des peines prévues par la loi sur la protection des droits d'auteur.

Siebert® and LRD® are registered trademarks of Siebert Industrieelektronik GmbH. All other product names mentioned herein may be the trademarks or registered trademarks of their respective owners.

Subject to change. – All rights reserved, including the rights of translation. No part of this document may in any form or by any means (print, photocopy, microfilm or any other process) be reproduced or by using electronic systems be processed, copied, or distributed without our written permission.

DEUTSCH

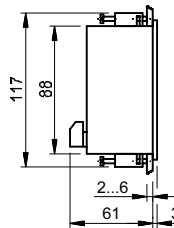
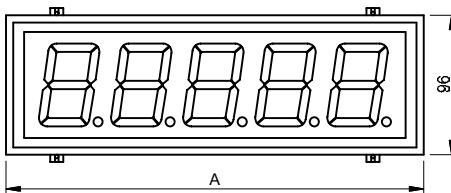
Diese Bedienungsanleitung gilt für Geräte mit folgender Typenbezeichnung:

S202-xx/06/0x-001/0B-A0

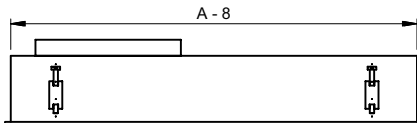
x = Kodierung der Geräteausführung (siehe 'Technische Daten')

Abmessungen

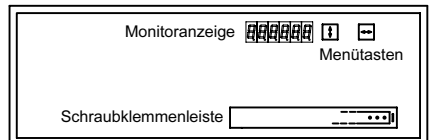
Die folgende Abbildung zeigt die Geräteausführung S202-05/06/0x-001/0B-A0 stellvertretend für die übrigen in nachfolgender Tabelle aufgeführten Ausführungen.



Masse in mm
Schalttafelabschnitt: (A - 7) x 89 mm



Rückansicht



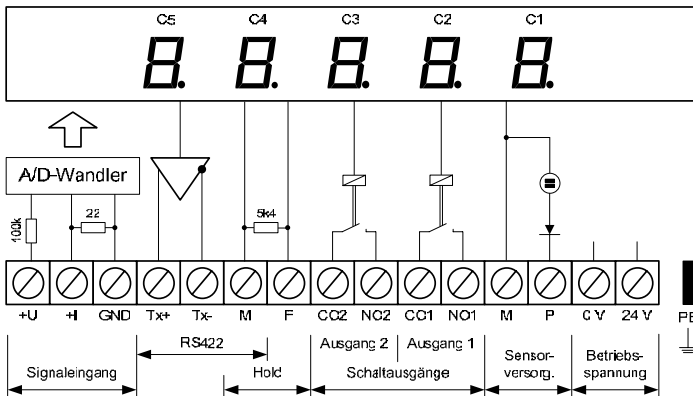
Geräte ohne Dimensionszeichen	A
S202-02/06/0x-001/0B-A0	144 mm
S202-03/06/0x-001/0B-A0	192 mm
S202-04/06/0x-001/0B-A0	240 mm
S202-05/06/0x-001/0B-A0	288 mm

Geräte mit Dimensionszeichen	A
S202-F2/06/0x-001/0B-A0	192 mm
S202-F3/06/0x-001/0B-A0	240 mm
S202-F4/06/0x-001/0B-A0	288 mm
S202-F5/06/0x-001/0B-A0	336 mm

Merkmale

- Brillante LED-Anzeige
- Bipolare Signaleingänge ± 20 mA / ± 10 V
- Skalierbar über den gesamten Anzeigebereich
- Programmierbare Schrittweite und Mittelwertbildung
- Zwei programmierbare Schaltausgänge mit potentialfreien Kontakten
- Drahtbruchererkennung
- Serieller Signalausgang
- Hold-Eingang
- Parametrierung per Menü
- Steckbare Schraubklemmenleiste

Prinzipschaltbild



Anzeigebereich

Die Geräte haben je nach Geräteausführung folgenden Anzeigebereich:

- S202-x2/06/0x-001/0B-A0 (2 Stellen): C2...C1
- S202-x3/06/0x-001/0B-A0 (3 Stellen): C3...C1
- S202-x4/06/0x-001/0B-A0 (4 Stellen): C4...C1
- S202-x5/06/0x-001/0B-A0 (5 Stellen): C5...C1

Monitoranzeige

Im normalen Betrieb entspricht die Monitoranzeige der Hauptanzeige. Sie ermöglicht das Ablesen der Anzeigewerte auf der Geräterückseite. Im Menübetrieb stellt sie ein Menü zur Parametrierung der Geräte dar (siehe 'Parametrierung').

Signaleingang

Die Ansteuerung der Geräte setzt voraus, dass sie zuvor parametriert worden sind. Die Parametrierung erfolgt in einem Menü (siehe 'Parametrierung').

Die Geräte sind mit den analogen Signalen 0...20 mA, 4...20 mA, 0...10 V und 2...10 V ansteuerbar. Im Menüpunkt 1 ist einzustellen, mit welchem Eingangssignal die Ansteuerung erfolgt.

Die Betriebsspannung und der Signaleingang sind von der internen Signalverarbeitung galvanisch getrennt.

Anzeigebereich

Anfangs- und Endwert des Anzeigebereichs lassen sich in den Menüpunkten 2 und 3 einstellen.

In den Menüpunkten 2 (Anfangswert) und 3 (Endwert) erscheinen die Nummer des Menüpunktes und die aktuelle Einstellung in der Monitoranzeige (Menüpunkt blinkend). Gleichzeitig leuchten die Dezimalpunkte nacheinander auf. Die Stelle, deren Dezimalpunkt leuchtet, lässt sich mit der Menütaste [↔] auf den gewünschten Wert einstellen. Das Minuszeichen ist in der linken Stelle einstellbar. Es erscheint zwischen 9 und 0.

Bei Überschreitung des Anzeigebereichs erscheint \square (overflow) und bei Unterschreitung \sqcup (underflow) in der Anzeige.

Schrittweite

Um auch bei schnell sich ändernden Messsignalen oder grossen Skalierwerten die niederwertigste Stelle sicher ablesen zu können, kann deren Schrittweite im Menüpunkt 4 vergrössert werden.

Bei Einstellung 5 zeigt die Stelle C1 nur noch die Ziffern 0 und 5 an. Bei Einstellung 10 zeigt sie eine feststehende Null an.

Bei Einstellung 50 zeigt die Stelle C1 eine feststehende Null und die Stelle C2 nur noch die Ziffern 0 und 5 an. Bei Einstellung 100 zeigen die Stellen C2 und C1 eine feststehende Null an.

Mittelwertbildung

Der Analog-Digital-Wandler besitzt eine Integrationszeit von ca. 0,25 s, so dass auch schnelle Messvorgänge erfasst werden können. Bei stark überlagerten Messsignalen kann es aber sinnvoll sein, einen Mittelwert über mehrere Integrationsintervalle anzuzeigen.

Bei Einstellung 1 im Menüpunkt 5 wird kein Mittelwert über mehrere Integrationsintervalle gebildet. Bei Einstellung 2, 4 oder 8 wird ein Mittelwert über 2, 4 oder 8 Integrationsintervalle gebildet.

Schaltausgänge

Die Geräte besitzen zwei Schaltausgänge (Relais) mit potentialfreien Schliesskontakten (Ausgang 1: CO1, NO1; Ausgang 2: CO2, NO2). Die Schaltpunkte lassen sich in den Menüpunkten 6 und 7 einstellen.

In den Menüpunkten 6 (Ausgang 1) und 7 (Ausgang 2) erscheinen die Nummer des Menüpunktes (blinkend) und die aktuelle Einstellung in der Monitoranzeige. Gleichzeitig leuchten die Dezimalpunkte nacheinander auf. Die Stelle, deren Dezimalpunkt leuchtet, lässt sich mit der Menütaste [↔] auf den gewünschten Wert einstellen. Das Minuszeichen ist in der linken Stelle einstellbar. Es erscheint zwischen 9 und 0.

Die Relais schalten ein, sobald der Messwert gleich oder grösser als der im Menü eingestellte Schaltpunkt ist. Sie schalten aus, sobald der Messwert den eingestellten Schaltpunkt um die im Menüpunkt 8 eingestellte Hysterese unterschreitet.

Verglichen wird der reine Anzeigewert. Ein im Menüpunkt A eingestellter Dezimalpunkt wird nicht berücksichtigt.

Im Menübetrieb sind die Schaltfunktionen nicht definiert.

Drahtbrucherkenung

Ist im Menüpunkt 1 die Einstellung 4...20 mA gewählt und unterschreitet das Eingangssignal den Wert von 3,6 mA, interpretiert das Gerät dies als Drahtbruch, und in der Anzeige erscheint L.

Gleiches gilt, wenn im Menüpunkt 1 die Einstellung 2...10 V gewählt ist und das Eingangssignal den Wert von 1,8 V unterschreitet.

Serielle Schnittstelle

Die serielle Schnittstelle RS422 sendet den aktuellen Anzeigewert als ASCII-Datentelegramm mit sechs Zeichen und abschliessendem CR/LF (**xxxxxx<CR><LF>**) über den Ausgang TxD in Intervallen von ca. 0,25 s.

Die sechs Zeichen enthalten rechtsbündig den aktuellen Anzeigewert einschliesslich Vorzeichen oder gegebenenfalls Overflow-, Underflow- bzw. Drahtbruchfehler. Die Vornullunterdrückung und ein im Menüpunkt A eingestellter Dezimalpunkt werden nicht berücksichtigt.

Das Datentelegramm enthält immer sechs Zeichen, unabhängig davon, wie viele Stellen das Gerät besitzt. Nicht benötigte Zeichen sind Leerzeichen.

Die Parameter der seriellen Schnittstelle sind: 9600 Bd, keine Parität, 8 Datenbit, 1 Stoppbit.

Dezimalpunkt

Im Menüpunkt A lässt sich ein Dezimalpunkt fest einstellen.

Vornullenausblendung

Im Menüpunkt C ist einstellbar, ob Vornullen angezeigt oder ausgeblendet werden.

Displaytest

Im Menüpunkt F ist einstellbar, ob nach Anlegen der Betriebsspannung kurzzeitig ein Displaytest erfolgt.

Demo-Betrieb

Wird im Menüpunkt F die Einstellung *PLAY* gewählt, erscheinen zufällige Zeichen in der Anzeige. Eine Ansteuerung des Gerätes ist dann nicht möglich.

Anzeige anhalten

Mit einem H-Signal am Eingang F lässt sich die Anzeige anhalten, während das analoge Eingangssignal weiter ausgewertet wird.

Der Eingang F ist SPS-kompatibel und für folgende Signalspannungen ausgelegt:

L-Signal = -3,5...+5 V, H-Signal = +18...30 V (aktiv H)

Offener Eingang = L-Signal, M = Bezugspotential

Sensorversorgung

Die Geräte liefern an der Klemme P eine von der Betriebsspannung galvanisch getrennte Hilfsspannung zur Versorgung eines Sensors (24 V \pm 20 %, max. 50 mA, Bezugspotential = M).

Parametrierung

Die Parametrierung der Geräte erfolgt mit einem Menü in der Monitoranzeige. Im normalen Betrieb entspricht die Monitoranzeige der Hauptanzeige. Sie ermöglicht das Ablesen der Anzeigewerte auf der Geräterückseite.

Zum Starten des Menüs werden beide Menütasten gleichzeitig gedrückt (ca. 1 s), bis der erste Menüpunkt in der Monitoranzeige erscheint. Das Navigieren im Menü ist nun wie folgt möglich:

Nächster Menüpunkt:	Taste [↕] kurz drücken
Menüpunkte vorwärts blättern:	Taste [↕] lange drücken
Vorheriger Menüpunkt:	Taste [↕] doppelklicken
Menüpunkte rückwärts blättern:	Taste [↕] doppelklicken und halten
Nächste Einstellung	Taste [↔] kurz drücken
Einstellungen vorwärts blättern:	Taste [↔] lange drücken
Vorherige Einstellung	Taste [↔] doppelklicken
Einstellungen rückwärts blättern:	Taste [↔] doppelklicken und halten

Zum Beenden des Menüs wird im Menüpunkt U die Taste [↕] kurz gedrückt. Je nach Einstellung im Menüpunkt U werden vorgenommene Einstellungen gespeichert (Set) oder nicht (Escape) oder die Werkseinstellungen wiederhergestellt (Default).

Ein Abbrechen des Menüs ohne Speicherung vorgenommener Einstellungen ist durch gleichzeitiges Drücken beider Menütasten (ca. 1 s) möglich oder erfolgt automatisch, wenn länger als 60 s keine Menütaste betätigt wird.

Nach Beenden oder Abbrechen des Menüs verhält sich das Gerät wie nach dem Anlegen der Betriebsspannung.

Im Menübetrieb erscheint das Zeichen $\bar{\square}$ in der Hauptanzeige. Eine Ansteuerung des Gerätes ist nicht möglich.

Das Menü ist in der nachfolgenden Menütable dargestellt. Die Werkseinstellungen sind mit * gekennzeichnet. Einzelne Menüpunkte oder Einstellungen können je nach Geräteausführung oder Einstellung in einem anderen Menüpunkt unterdrückt sein.

Menüpunkt	Einstellungen	Monitoranzeige	
1 Eingangssignal	0...20 mA*	1 0-20	
	4...20 mA	1 4-20	
	0...10 V	1 0-10	
	2...10 V	1 2-10	
2 Anfangswert ¹⁾	-9999...00000*...99999	2 00000	
3 Endwert ¹⁾	-9999...00000...99999	3 00000	
4 Schrittweite	1* (Stelle C1 = 0...9)	4	1
	5 (Stelle C1 = 0/5)	4	5
	10 (Stelle C1 = 0)	4	10
	50 (Stelle C2 = 0/5, Stelle C1 = 0)	4	50
	100 (Stelle C2 = 0, Stelle C1 = 0)	4	100
5 Mittelwertbildung	Keine Mittelwertbildung	5	1
	Mittelwertbildung über 2 Intervalle	5	2
	Mittelwertbildung über 4 Intervalle*	5	4
	Mittelwertbildung über 8 Intervalle	5	8
6 Schalterpunkt 1 ¹⁾	-9999...00000*...99999	6 00000	
7 Schalterpunkt 2 ¹⁾	-9999...00000...99999	7 00000	
8 Hysterese	1% vom Messbereichsendwert*	8	1
	2% vom Messbereichsendwert	8	2
	5% vom Messbereichsendwert	8	5
	10% vom Messbereichsendwert	8	10
A Dezimalpunkt	Kein Dezimalpunkt*	A	0
	Dezimalpunkt Stelle C1	A	1
	Dezimalpunkt Stelle C2	A	2
	Dezimalpunkt Stelle C3	A	3
	Dezimalpunkt Stelle C4	A	4
	Dezimalpunkt Stelle C5	A	5

Menüpunkt	Einstellungen	Monitoranzeige
C Vornullen	Vornullen ausblenden*	C 00
	Vornullen anzeigen	C 0000
F Displaytest	Kein Displaytest beim Einschalten*	F ----
	Displaytest beim Einschalten	F BBBB
	Demo-Betrieb	F PLAY
U Speichern	Einstellungen speichern* (Set)	U SEE
	Einstellungen nicht speichern (Escape)	U ESC
	Werkseinstellungen wiederherstellen (Default)	U DEF

¹⁾ Der Einstellbereich ist vom Anzeigebereich der Geräte abhängig:

Anzeigebereich	Geräteausführung	Einstellbereich	Werkseinstellung Menüpunkte 3 und 7
2 Stellen	S202-x2/06/0R-001/0B-A0	-9...00...99	10
3 Stellen	S202-x3/06/0R-001/0B-A0	-99...000...999	100
4 Stellen	S202-x4/06/0R-001/0B-A0	-999...0000...9999	1000
5 Stellen	S202-x5/06/0R-001/0B-A0	-9999...00000...99999	10000

Technische Daten

Analoger Signaleingang

Auflösung	16 Bit
Messrate	ca. 4/s
Messfehler	0,02% vom Endwert ± 1 Digit (25 °C)
Temperaturkoeffizient	<50 ppm/°C

Strommessung

Eingangswiderstand	ca. 22 Ω
Eingangssignal	0... ± 20 mA, max. ± 100 mA

Spannungsmessung

Eingangswiderstand	ca. 100 k Ω
Eingangssignal	0... ± 10 V, max. ± 40 V

LED-Anzeige	S202-xx/06/0R-001/0B-A0	rot
	S202-xx/06/0G-001/0B-A0	grün
Zeichenhöhe	57 mm	
Anzeigeumfang	S202-x2/06/0x-001/0B-A0	2 Stellen
	S202-x3/06/0x-001/0B-A0	3 Stellen
	S202-x4/06/0x-001/0B-A0	4 Stellen
	S202-x5/06/0x-001/0B-A0	5 Stellen
Dimensionszeichen	S202-0x/06/0x-001/0B-A0	ohne Dimensionszeichen
	S202-Fx/06/0x-001/0B-A0	mit Dimensionszeichen
Betriebsspannung	24 V DC $\pm 15\%$, galvanisch getrennt, verpolungsgeschützt	
Leistungsaufnahme	S202-x2/06/0x-001/0B-A0	ca. 7 VA
	S202-x3/06/0x-001/0B-A0	ca. 8 VA
	S202-x4/06/0x-001/0B-A0	ca. 9 VA
	S202-x5/06/0x-001/0B-A0	ca. 10 VA
Anschluss technik	Steckbare Schraubklemmenleiste	
Schutzart	IP65 (frontseitig)	
Betriebstemperatur	0...50 °C	
Lagertemperatur	-20...70 °C	
Feuchte	max. 95 % (nicht kondensierend)	
Gewicht	S202-02/06/0x-001/0B-A0	ca. 560 g
	S202-03/06/0x-001/0B-A0	ca. 700 g
	S202-04/06/0x-001/0B-A0	ca. 840 g
	S202-05/06/0x-001/0B-A0	ca. 980 g
	S202-F2/06/0x-001/0B-A0	ca. 700 g
	S202-F3/06/0x-001/0B-A0	ca. 840 g
	S202-F4/06/0x-001/0B-A0	ca. 980 g
	S202-F5/06/0x-001/0B-A0	ca. 1120 g

FRANÇAIS

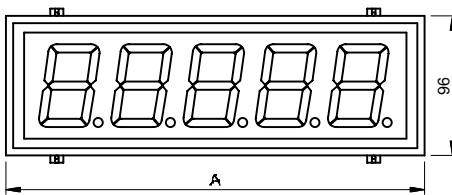
Ce manuel d'utilisation s'applique aux versions d'appareils suivants:

S202-xx/06/0x-001/0B-A0

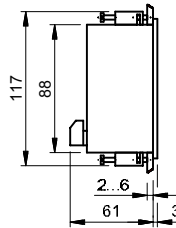
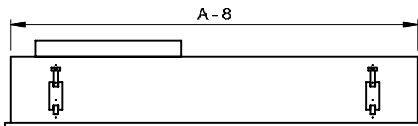
Les caractères 'x' dans la désignation indiquent la taille et la version des appareils (voir 'Caractéristiques techniques').

Dimensions

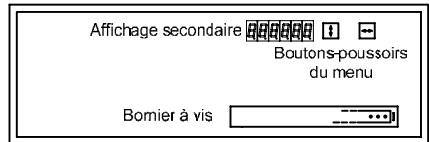
Le graphique ci-dessous de la version S202-05/06/0x-001/0B-A0 illustre de manière représentative toutes les versions d'appareils indiquées dans le tableau ci-après.



Dimensions en mm
Découpe du panneau: (A - 7) x 89 mm



Face arrière



Appareils sans
symbole de mesure

	A
S202-02/06/0x-001/0B-A0	144 mm
S202-03/06/0x-001/0B-A0	192 mm
S202-04/06/0x-001/0B-A0	240 mm
S202-05/06/0x-001/0B-A0	288 mm

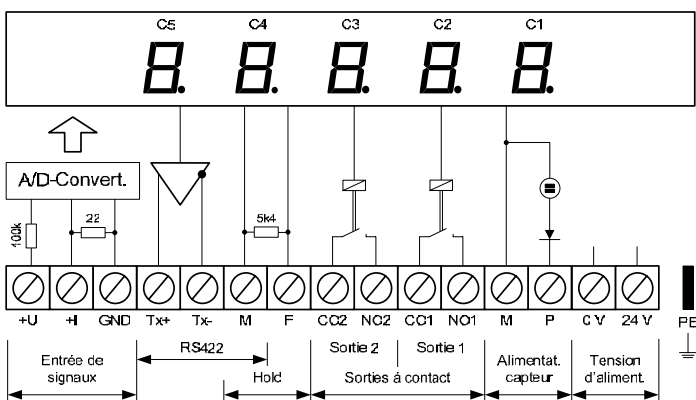
Appareils avec
symbole de mesure

	A
S202-F2/06/0x-001/0B-A0	192 mm
S202-F3/06/0x-001/0B-A0	240 mm
S202-F4/06/0x-001/0B-A0	288 mm
S202-F5/06/0x-001/0B-A0	336 mm

Caractéristiques

- Affichage lumineux à LED
- Entrées de signaux bipolaires ± 20 mA / ± 10 V
- Echelonnable sur toute la plage d'affichage
- Pas d'affichage et calcul de la moyenne programmable
- Deux sorties à contacts programmables, isolées galvaniquement
- Détection rupture de fil
- Sortie série des signaux
- Arrêt de l'affichage par commande
- Paramétrage par menu
- Bornier à vis enfichable

Schéma de principe



Nombre de digits

Le nombre de digits varie selon la version d'appareil:

- S202-x2/06/0x-001/0B-A0 (2 digits): C2...C1
S202-x3/06/0x-001/0B-A0 (3 digits): C3...C1
S202-x4/06/0x-001/0B-A0 (4 digits): C4...C1
S202-x5/06/0x-001/0B-A0 (5 digits): C5...C1

Affichage secondaire

En service normal, l'affichage secondaire recopie l'affichage principal. Il permet la lecture des caractères de la face avant sur la face arrière de l'appareil.

En mode menu, l'affichage secondaire sert à visualiser un menu pour le paramétrage de l'appareil. La manipulation du menu s'effectue à l'aide des boutons-poussoirs (voir 'Paramétrage').

Entrée du signal

L'utilisation des appareils est possible qu'une fois paramétrés, ceci s'effectue à l'aide d'un menu (voir 'Paramétrage').

Les appareils sont commandés par les signaux normalisés 0...20 mA, 4...20 mA, 0...10 V et 2...10 V. La phase 1 du menu défini avec quel signal d'entrée la commande est effectuée.

La tension d'alimentation et les entrées de signaux sont isolées galvaniquement du traitement interne des signaux.

Plage d'affichage

Aux phases 2 et 3 du menu, la valeur initiale et la valeur finale de la plage d'affichage sont paramétrés.

Après la sélection de la phase 2 (valeur initiale) ou 3 (valeur finale), le numéro de la phase ainsi que le paramétrage en vigueur apparaissent sur l'affichage secondaire (clignotement de la phase du menu), et les points décimaux s'allument l'un après l'autre. Avec le bouton-poussoir de droite, il est alors possible de paramétrer la valeur souhaitée pour le digit dans lequel le point décimal est allumé.

Le signe négatif est paramétré dans le digit de poids fort. Il se situe entre 9 et 0.

Lorsque la valeur à afficher est supérieure ou reste inférieure à la plage maximum de l'affichage, le symbole \square (overflow) ou \sqcup (underflow) apparaît respectivement sur l'affichage.

Pas d'affichage

Pour une lecture sûre des signaux de mesure qui changent rapidement, ou de le plus petit digit dans les valeurs ajustables importantes, leur pas d'intégration peut être agrandi à la phase 4 du menu.

Si le paramétrage 5 a été défini, le digit C1 n'affiche plus que les chiffres 0 et 5. Si le paramétrage 10 a été défini, le digit affiche un zéro fixe.

Si le paramétrage 50 a été défini, le digit C1 affiche un zéro fixe et le digit C2 n'affiche plus que les chiffres 0 et 5. Si le paramétrage 100 a été défini, les digits C2 et C1 affichent un zéro fixe.

Calcul de la valeur moyenne

Le convertisseur analogique-digital possède un temps d'intégration de 0,25 s, pour suivre les variations rapides des signaux. Il est parfois judicieux, pour des signaux superposés, d'afficher la moyenne sur plusieurs intervalles.

Si le paramétrage 1 a été défini à la phase 5 du menu, la moyenne de plusieurs intervalles d'intégration n'est pas calculée. Si le paramétrage 2, 4 ou 8 a été défini, une moyenne est calculée sur 2, 4 ou 8 intervalles d'intégration.

Sorties à contact

Les appareils sont équipés de deux sorties à contacts (relais) normalement ouverts et isolés (sortie 1: CO1, NO1; sortie 2: CO2, NO2). Les seuils des sorties contacts peuvent être paramétrés aux phases 6 et 7 du menu.

Après la sélection de la phase 6 (sortie 1) ou 7 (sortie 2), le numéro de la phase ainsi que le paramétrage en vigueur apparaissent sur l'affichage secondaire (clignotement de la phase du menu), et les points décimaux s'allument l'un après l'autre. Avec le bouton-poussoir de droite, il est alors possible de paramétrer la valeur souhaitée pour le digit dans lequel le point décimal est allumé.

Le signe négatif est paramétré dans le digit de gauche. Il se situe entre 9 et 0.

Les relais s'enclenchent dès que la valeur mesurée est égale ou supérieure au seuil défini dans le menu. Ils se désenclenchent dès que la valeur mesurée est inférieure à l'hystérésis paramétré à la phase 8 du menu.

Uniquement la valeur affichée est comparée. Un point décimal fixe n'est pas pris en compte.

En mode de menu, les fonctions de commutation ne sont pas définies.

Détection rupture de fil

Si le paramétrage 4...20 mA a été défini à la phase 1 du menu, et si le signal d'entrée est inférieur à 3,6 mA, l'appareil interprète ceci comme une rupture de fil, et *L* apparaît sur l'affichage.

Il en est de même si le paramétrage 2...10 V a été défini à la phase 1 du menu et si le signal d'entrée est inférieur à 1,8 V.

Interface série

L'interface série RS422 envoie la valeur actuelle affichée comme chaîne de caractères ASCII, comprenant six caractères et terminant par CR/LF (~~xxxxxx~~<CR><LF>), par intervalles de 0,25 s environ, en utilisant la sortie TxD:

Les six caractères comprennent la valeur actuelle ainsi que le signe, alignés à droite, ou éventuellement les erreurs (dépassement, rupture de fil). L'effacement des zéros de tête et un point décimal fixe, paramétré à la phase A du menu, ne sont pas pris en compte.

La chaîne de caractères contient toujours six caractères, indépendamment du nombre de digits de l'appareil. Les caractères non utilisés sont des espaces.

Les paramètres de l'interface série sont: 9600 bauds, pas de parité, 8 bits de données, 1 bit de stop, fin de trame CR/LF.

Point décimal

La phase A du menu permet le paramétrage d'un point décimal fixe.

Effacement des zéros de tête

La phase C du menu permet de choisir entre l'affichage et l'effacement des zéros de tête.

Test de l'affichage

La phase F du menu permet de paramétrer un test bref de l'affichage après la mise sous tension.

Mode de démonstration

Le paramètre *PLAY* à la phase F du menu permet l'affichage de caractères aléatoires. En mode de démonstration, la commande de l'appareil n'est pas possible.

Arrêt de l'affichage

Un signal H sur l'entrée F permet d'arrêter l'affichage tandis que le signal de mesure continue d'être interprété.

L'entrée F est compatible avec les automates et prévu pour les tensions suivantes:

Signal L = -3...+5 V, signal H = +18...30 V (H actif)

Entrée ouverte = L, M = Potentiel de référence

Alimentation capteur

Les appareils livrent une tension auxiliaire, galvaniquement isolée de la tension d'alimentation, à la borne P (24 V \pm 20%, max. 50 mA, potentiel de référence = COM) pour l'alimentation d'un capteur.

Paramétrage

Le paramétrage des appareils s'effectue à l'aide d'un menu qui apparaît sur l'affichage secondaire. La manipulation du menu s'effectue à l'aide des boutons-poussoirs.

En service normal, l'affichage secondaire recopie l'affichage principal. Il permet la lecture des caractères de la face avant sur la face arrière de l'appareil.

Pour accéder au menu, appuyer simultanément sur les deux boutons-poussoirs (env. 1 s), jusqu'à ce que la première phase du menu apparaisse sur l'affichage secondaire.

Appuyer sur le bouton-poussoir [↑] pour sélectionner les différentes phases du menu et sur le bouton-poussoir [↔] pour définir les paramètres dans une phase du menu.

Un double clic sur l'un des boutons-poussoirs permet l'inversion du sens de sélection soit des différentes phases du menu soit à l'intérieur même d'une phase.

Le maintien des boutons-poussoirs appuyés permet une visualisation sur l'affichage secondaire des différents paramètres définis.

La phase U du menu permet de quitter le menu en appuyant sur le bouton-poussoir [↑]. Selon le paramètre sélectionné, on peut soit mémoriser les changements (set), soit les annuler (escape) ou rétablir les paramètres usines (default).

Lorsqu'on quitte le menu, l'appareil se comporte comme lors de la mise sous tension.

Une pression prolongée sur les deux boutons-poussoirs (1 s env.) permet d'interrompre le menu sans mémoriser les paramètres définis. Ceci se produit automatiquement si aucune action n'est effectuée au delà de 60 s.

Lorsque le mode menu est actif, le caractère $\bar{\text{U}}$ est visible sur l'affichage.

Le menu est représenté dans le tableau suivant. Selon la version de l'appareil ou le paramétrage, des phases du menu ou des paramètres individuels peuvent être supprimés.

Les paramétrages usine sont indexés dans le tableau de menu par *.

Phase du menu	Paramétrage	Affichage sec.		
1	Signal d'entrée	0...20 mA*	1 0-20	
		4...20 mA	1 4-20	
		0...10 V	1 0-10	
		2...10 V	1 2-10	
2	Valeur début ¹⁾	-9999...00000*...99999	2 00000	
3	Valeur final ¹⁾	-9999...00000...99999	3 00000	
4	Pas d'affichage	1* (Digit C1 = 0...9)	4	1
		5 (Digit C1 = 0/5)	4	5
		10 (Digit C1 = 0)	4	10
		50 (Digit C2 = 0/5, Digit C1 = 0)	4	50
		100 (Digit C2 = 0, Digit C1 = 0)	4	100
5	Calcul de la valeur moyenne	Sans moyenne	5	1
		Moyenne sur 2 intervalles	5	2
		Moyenne sur 4 intervalles*	5	4
		Moyenne sur 8 intervalles	5	8
6	Seuil sortie 1 ¹⁾	-9999...00000*...99999	6 00000	
7	Seuil sortie 2 ¹⁾	-9999...00000...99999	7 00000	
8	Hystérésis	1% de la valeur finale*	8	1
		2% de la valeur finale	8	2
		5% de la valeur finale	8	5
		10% de la valeur finale	8	10
A	Point décimal	Pas de point décimal*	R	0
		Point décimal digit C1	R	1
		Point décimal digit C2	R	2
		Point décimal digit C3	R	3
		Point décimal digit C4	R	4
		Point décimal digit C5	R	5

Phase du menu	Paramétrage	Affichage sec.
C Zéros de tête	Zéros de tête invisible*	C 00
	Zéros de tête visible	C 0000
F Test de l'affichage	Pas de test à la mise sous tension*	F ----
	Test à la mise sous tension	F BBBB
	Mode de démonstration	F PLAY
U Mémoriser	Mémoriser les paramètres* (Set)	U SEE
	Ne pas mémoriser les paramètres (Escape)	U ESC
	Reprendre le paramétrage usine (Default)	U DEF

¹⁾ La plage de paramétrage est dépendent du nombre de digits de l'appareil:

Nombre de digits	Version de l'appareil	Plage de paramétrage	Paramétrage usine phases du menu 3 et 7
2 Digits	S202-x2/06/0R-001/0B-A0	-9...00...99	10
3 Digits	S202-x3/06/0R-001/0B-A0	-99...000...999	100
4 Digits	S202-x4/06/0R-001/0B-A0	-999...0000...9999	1000
5 Digits	S202-x5/06/0R-001/0B-A0	-9999...00000...99999	10000

Caractéristiques techniques

Entrée du signal analogique

Résolution	16 Bit
Intervalle de mesure	env. 4/s
Erreur de mesure	0,02% de la valeur final ± 1 digit (25 °C)
Coefficient de temp.	<50 ppm/°C

Mesure de courant

Résistance d'entrée	env. 22 Ω
Signal d'entrée	0... ± 20 mA, max. ± 100 mA

Mesure de tension

Résistance d'entrée	env. 100 k Ω
Signal d'entrée	0... ± 10 V, max. ± 40 V

Affichage LED	S202-xx/06/0R-001/0B-A0 S202-xx/06/0G-001/0B-A0	rouge vert
Hauteur de caractères	57 mm	
Nombre de digits	S202-x2/06/0x-001/0B-A0 S202-x3/06/0x-001/0B-A0 S202-x4/06/0x-001/0B-A0 S202-x5/06/0x-001/0B-A0	2 digits 3 digits 4 digits 5 digits
Symbole de mesure	S202-0x/06/0x-001/0B-A0 S202-Fx/06/0x-001/0B-A0	sans symbole de mesure avec symbole de mesure
Tension d'alimentation	24 V DC $\pm 15\%$, isolation galvanique Protection contre les inversions de polarité	
Puissance absorbée	S202-x2/06/0x-001/0B-A0 S202-x3/06/0x-001/0B-A0 S202-x4/06/0x-001/0B-A0 S202-x5/06/0x-001/0B-A0	env. 7 VA env. 8 VA env. 9 VA env. 10 VA
Raccordement	Bornier à vis enfichable	
Indice de protection	IP65 (face avant)	
Temp. de fonction.	0...50 °C	
Temp. de stockage	-20...70 °C	
Humidité	max. 95 % (sans condensation)	
Poids	S202-02/06/0x-001/0B-A0 S202-03/06/0x-001/0B-A0 S202-04/06/0x-001/0B-A0 S202-05/06/0x-001/0B-A0 S202-F2/06/0x-001/0B-A0 S202-F3/06/0x-001/0B-A0 S202-F4/06/0x-001/0B-A0 S202-F5/06/0x-001/0B-A0	env. 560 g env. 700 g env. 840 g env. 980 g env. 700 g env. 840 g env. 980 g env. 1120 g

ENGLISH

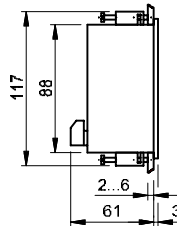
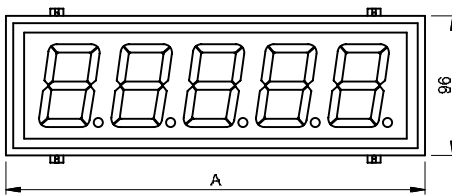
These operating instructions are valid for units with the following type code:

S202-xx/06/0x-001/0B-A0

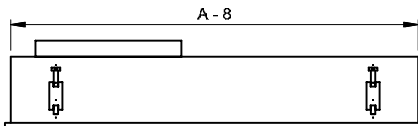
The 'x's in the model designation indicate the size and design of the units (see 'Technical data').

Dimensions

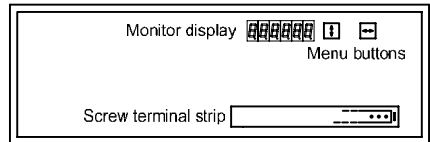
The following figure shows unit version S202-05/06/0x-001/0B-A0, representing the other unit versions listed in the following table.



Dimensions in mm
Panel cutout: (A - 7) x 89 mm



Rear view



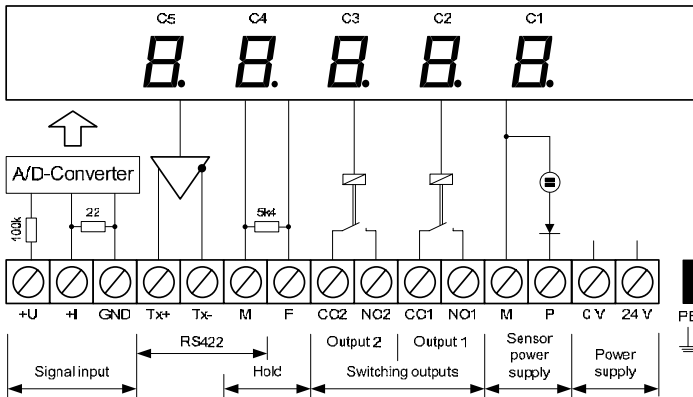
Units without dimension symbol	A
S202-02/06/0x-001/0B-A0	144 mm
S202-03/06/0x-001/0B-A0	192 mm
S202-04/06/0x-001/0B-A0	240 mm
S202-05/06/0x-001/0B-A0	288 mm

Units with dimension symbol	A
S202-F2/06/0x-001/0B-A0	192 mm
S202-F3/06/0x-001/0B-A0	240 mm
S202-F4/06/0x-001/0B-A0	288 mm
S202-F5/06/0x-001/0B-A0	336 mm

Features

- Brilliant LED display
- Bipolar signal inputs ± 20 mA / ± 10 V
- Completely scaleable display range
- Programmable step size and average calculation
- Two programmable switching outputs with zero-voltage contacts
- Wire-break detection
- Serial signal output
- Hold input
- Parameterization via menu
- Plug-in screw terminal strip

Block diagram



Display range

Depending on the unit version, the units show the following number of digits:

S202-x2/06/0x-001/0B-A0 (2 digits):	C2...C1
S202-x3/06/0x-001/0B-A0 (3 digits):	C3...C1
S202-x4/06/0x-001/0B-A0 (4 digits):	C4...C1
S202-x5/06/0x-001/0B-A0 (5 digits):	C5...C1

Monitor display

The monitor display in normal mode corresponds to the main display. It allows reading the display values on the back of the units. In menu mode the display represents a menu for the unit parameterization (see 'Parameterization').

Signal input

The units must be parameterized before they can be controlled. Parameterization occurs in a menu (see 'Parameterization').

The units can be controlled with the normalized signals 0...20 mA, 4...20 mA, 0... 10 V and 2...10 V. In menu item 1 the input signals with which control is to be carried out are set.

The power supply as well as the analog inputs are galvanically isolated from the internal signal processing.

Display range

Start and end value of the display area can be set in the menu items 2 and 3.

The number of the menu item and the current setting appear in turns under menu item 2 (start value) and 3 (end value) in the monitor display (menu item flashing). At the same time, the decimal points flash in turns. The digit in which the decimal point flashes can be set to the desired value by using the menu button [↔]. The minus sign can be set in the left digit. It appears between 9 and 0.

▢ (overflow) will be indicated in case of a display overrange and ▣ (underflow) in case of a display underrange.

Step size

To be able to clearly read off the lowest digit even if the measurement signals are changing rapidly or with large scale values, the step size can be augmented in menu item 4.

With setting 5, digit C1 still only displays the digits 0 and 5. With setting 10, it displays an unchanging zero.

With setting 50, digit C1 displays an unchanging zero, and digit C2 still only displays the digits 0 and 5. With setting 100, digits C2 and C1 display an unchanging zero.

Averaging

The analog-to-digital converter has an integration time of 0,25 s, allowing the measurement of rapidly changing values. In the case of strongly interfering measurement signals it can be useful to display an average value formed over several integration intervals.

With setting 1 in menu item 5, an average is not calculated for several averaging periods. With setting 2, 4 or 8, an average is calculated for 2, 4 or 8 averaging periods.

Switching outputs

The devices have two switching outputs with zero-voltage NO outputs (output 1: CO1, NO1; output 2: CO2, NO2). The switch levels of the outputs can be set in menu items 6 and 7.

The number of the menu item and the current setting appear in turns under menu item 2 (output 1) and 3 (output 2) in the monitor display (menu item flashing). At the same time, the decimal points flash in turns. The digit in which the decimal point flashes can be set to the desired value by using the menu button [↔]. The minus sign can be set in the left digit. It appears between 9 and 0.

The relays are activated as soon as the measured value is the same or greater than the switching point set in the menu. They are deactivated as soon as the measured value undershoots the set switching point by the hysteresis set in menu item 8.

The actual display value is compared. A decimal point set in menu item A is not considered.

In menu mode, the switching functions are not defined.

Wire-break detection

If the setting 4 to 20 mA is selected in menu item 1 and the input signal undershoots the value 3.6 mA, the device interprets this as a wire break, and *L* is displayed in the display.

The same applies when the setting 2...10V is selected in menu item 1 and the input signal undershoots the value 1.8 V.

Serial signal output

The serial interface RS422 transmits the current display value as ASCII data telegram containing 6 characters and the final CR/LF (xxxxxx<CR><LF>) via the output TxD in intervals of approx. 0.25 s.

The six characters right-aligned contain the current display value including the sign or a possible overflow/underflow or wire breakage error. The suppression of leading zeros and a decimal point, which was set in menu item A are not taken into account.

The data telegram always contains six characters no matter how many decades the unit has. Characters not needed are blanks.

The parameters of the serial interface are: 9600 Baud, no parity, 8 data bits, 1 stop bit.

Decimal point

A decimal point can be set in menu item A.

Leading zero suppression

In menu item C can be set whether leading zeros are to be displayed or suppressed.

Display test

In menu item F can be set whether a display test is automatically carried out after power-on.

Demo operation mode

If in menu item F the setting *PLAY* is selected, random characters are displayed one after another. A control of the unit is in this operation mode not possible.

Hold function

An H signal at function input F stops the display, while the input signal is still evaluated.

Input F is PLC-compatible and dimensioned for the following signal voltages:

L-Signal = -3.5...+5 V, H signal = +18...30 V (active H)

Open input = L signal, M = reference potential

Sensor supply

The units supply terminal P with an auxiliary voltage galvanically isolated from the power voltage to supply a sensor (24 V \pm 20%, max. 50 mA, reference potential = M).

Parameterization

The parameterization of the unit is done in a monitor display menu. In normal mode, the monitor display corresponds to the main display. It allows reading the display values on the back of the units.

To start the menu, press both menu buttons simultaneously (approx. 1 sec.) until the first menu item appears on the monitor display. Now, you can navigate in the menu as follows:

Next menu item:	Shortly press menu button [↕]
Page menu items forward:	Press menu button [↕] long
Previous menu item:	Double click on menu button [↕]
Page menu items backward:	Double click on button [↕] and keep it pressed
Next setting:	Shortly press menu button [↔]
Page settings forward:	Press menu button [↔] long
Previous setting:	Double click on menu button [↔]
Page setting backward:	Double click on button [↔] and keep it pressed

Shortly press menu button [↕] in menu item U to quit the menu. Depending on the setting in menu item U, the settings you made will be either saved (set), not saved (escape) or the default settings will be restored (default).

Canceling the menu without saving the settings made is possible by pressing both menu buttons simultaneously (approx. 1 sec.) or will happen automatically if 60 seconds pass without a menu button being pressed.

Once the menu is closed, the unit behaves in the same manner as after power-on.

In the menu mode the character Ξ appears in the main display. A control of the unit is not possible.

The menu is shown in the following menu table. Default settings are marked with *. Individual menu items or settings may be suppressed in another menu item depending on the type of unit or setting.

Menu item	Settings	Monitor display		
1	Input signal	0...20 mA*	1 0-20	
		4...20 mA	1 4-20	
		0...10 V	1 0-10	
		2...10 V	1 2-10	
2	Min. value ¹⁾	-9999...00000*...99999	2 00000	
3	Max. value ¹⁾	-9999...00000*...99999	3 00000	
4	Step width	1* (digit C1 = 0...9)	4	1
		5 (digit C1 = 0/5)	4	5
		10 (digit C1 = 0)	4	10
		50 (digit C2 = 0/5, digit C1 = 0)	4	50
		100 (digit C2 = 0, digit C1 = 0)	4	100
5	Average value	No averaging*	5	1
		Average value over 2 intervals	5	2
		Average value over 4 intervals	5	4
		Average value over 8 intervals	5	8
6	Switch level 1 ¹⁾	-9999...00000*...99999	6 00000	
7	Switch level 2 ¹⁾	-9999...00000*...99999	7 00000	
8	Hysteresis relays	1% of full scale*	8	1
		2% of full scale	8	2
		5% of full scale	8	5
		10% of full scale	8	10
A	Decimal point	No decimal point*	A	0
		Decimal point digit C1	A	1
		Decimal point digit C2	A	2
		Decimal point digit C3	A	3
		Decimal point digit C4	A	4
		Decimal point digit C5	A	5

Menu item	Settings	Monitor display
C Leading zeros	Leading zeros not displayed*	C 00
	Leading zeros displayed	C 0000
F Display test	No display test at power-on*	F ----
	Display test at power-on	F 8888
	Demo operation mode	F PLAY
U Saving	Saving parameters* (Set)	U SEE
	Not saving parameters (Escape)	U ESC
	Resetting to the default settings (Default)	U DEF

¹⁾ The setting range depends on the display range of the units:

Number of digits	Unit version	Setting range	Factory settings menu items 3 and 7
2 digits	S202-x2/06/0R-001/0B-A0	-9...00...99	10
3 digits	S202-x3/06/0R-001/0B-A0	-99...000...999	100
4 digits	S202-x4/06/0R-001/0B-A0	-999...0000...9999	1000
5 digits	S202-x5/06/0R-001/0B-A0	-9999...00000...99999	10000

Technical Data

Analog signal input
Resolution 16 Bit
Measurement rate ca. 4/s
Measurement error 0,02% of end value ± 1 digit (25 °C)
Temperature coefficient <50 ppm/°C

Current measurement
Input resistance approx. 22 Ω
Input range 0... ± 20 mA, max. ± 100 mA

Voltage measurement
Input resistance approx. 100 k Ω
Input range 0... ± 10 V, max. ± 40 V

LED display	S202-xx/06/0R-001/0B-A0	red
	S202-xx/06/0G-001/0B-A0	green
Character height	57 mm	
Number of digits	S202-x2/06/0x-001/0B-A0	2 digits
	S202-x3/06/0x-001/0B-A0	3 digits
	S202-x4/06/0x-001/0B-A0	4 digits
	S202-x5/06/0x-001/0B-A0	5 digits
Dimension symbol	S202-0x/06/0x-001/0B-A0	without dimension symbol
	S202-Fx/06/0x-001/0B-A0	with dimension symbol
Power supply	24 V DC $\pm 15\%$, galvanically isolated Protected against reversed polarity	
Power consumption	S202-x2/06/0x-001/0B-A0	approx. 7 VA
	S202-x3/06/0x-001/0B-A0	approx. 8 VA
	S202-x4/06/0x-001/0B-A0	approx. 9 VA
	S202-x5/06/0x-001/0B-A0	approx. 10 VA
Connection technology	Plug-in screw terminal strip	
Protection type	IP65 (front)	
Operating temperature	0...50 °C	
Storage temperature	-20...70 °C	
Humidity	max. 95 % (non-condensing)	
Weight	S202-02/06/0x-001/0B-A0	approx. 560 g
	S202-03/06/0x-001/0B-A0	approx. 700 g
	S202-04/06/0x-001/0B-A0	approx. 840 g
	S202-05/06/0x-001/0B-A0	approx. 980 g
	S202-F2/06/0x-001/0B-A0	approx. 700 g
	S202-F3/06/0x-001/0B-A0	approx. 840 g
	S202-F4/06/0x-001/0B-A0	approx. 980 g
	S202-F5/06/0x-001/0B-A0	approx. 1120 g